

**CAUTION:** Read instructions carefully and turn electricity off at main circuit breaker panel before beginning installation.

## P871-LED

\*\*\*\*\*

Follow this Instruction Sheet Carefully. Be sure Electricity is OFF Before starting Installation.

**WARNING:** When using Special Control Devices with this fixture, follow instructions carefully to assure NEC compliance. For more help, contact a Qualified Electrical Contractor.

**CAUTION:** To complete the installation, choose only UL or CSA Listed Progress Trims from the label inside the Housing. The use of any trim not listed in this Fixture is a Violation of N.E.C. Article 110-3 (B) and Voids All Warranties.

- 1.- For Wooden Joists: Extend the Bar Hangers (1), use joist alignment tabs to locate fixture and hammer the nails (2) into Joists (3). Drive additional nails through holes in Bar Hangers for alternate support if required. Bars may be shortened at score mark to fit tight mounting conditions and joist alignment tabs removed to adjust vertically as needed by breaking off with pliers.
- 2.- Position Housing in desired location relative to the Bar Hangers and tighten the screws (4) to prevent further Housing movement. (Fig.2)
- 3.- Unsnap Junction Box Cover (5) by lifting the Leaf spring (6). (Fig.3)
- 4.- Run Supply Wires through UL Listed Connectors (not supplied) in one of the seven Pryouts (7) on the Junction Box (8) or Type NM cable (ROMEX) through an Opening above the Wire Retaining Plate (9). Connect Wires (10) as shown in Fig 4. Replace Cover.
- 5.- Select a Trim from the Wattage Label inside the Housing. Use Only Lamp Types approved for the Trim chosen. **DO NOT EXCEED MAXIMUM LISTED WATTAGES!** Follow instructions with Trim to complete installation.

(Ceiling Opening is to be 6 1/4" Dia.)

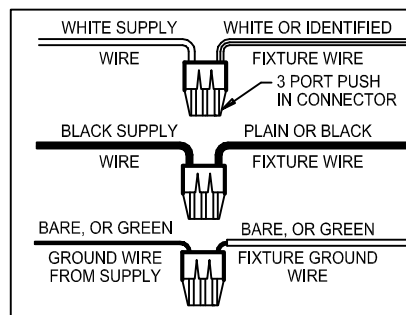


FIG.4

This Instruction Sheet is also intended to be used as a Paint Shield. Upon completion of Installation, Crumple this Sheet up and Insert it up into the Housing to Protect the Socket and Labels from being Spray Painted. Remove Instruction Sheet and Socket Paint Cap prior to installing Trim and Lamp.

# Instrucciones de ensamblaje e instalación

**Precaución:** Lea cuidadosamente las instrucciones y desconecte la electricidad del cortacircuitos principal antes de iniciar la instalación.

## P871-LED

Siga detalladamente esta hoja de instrucciones y asegúrese de que la electricidad esté desconectada antes de comenzar la instalación.

**ATENCIÓN:** Cuando utilice dispositivos de control especiales con este accesorio, siga detalladamente las instrucciones para garantizar el cumplimiento con los requisitos de NEC. Para obtener más ayuda, comuníquese con un electricista cualificado.

**PRECAUCIÓN:** Para llevar a cabo esta instalación, seleccione únicamente los embellecedores domésticos de la lista UL que vengan indicados en la etiqueta del interior de la carcasa. La utilización de cualquier tipo de embellecedor distinto a los que se indican en este accesorio supone una violación del Artículo 3-110 (B) de N.E.C. e invalida todas las garantías.

1.- Para vigas de madera: Extienda las barras suspensoras (1), utilice pestañas de alineación con las vigas para colocar el accesorio y clave los clavos (2) en las vigas (3). Inserte clavos adicionales en los orificios de las barras suspensoras para una sujeción complementaria en caso de que sea necesario. Las barras suspensoras pueden recortarse con tenazas por las zonas marcadas para ajustarse a condiciones de montaje estrechas y las pestañas de alineación con las vigas pueden retirarse para ajustarse verticalmente según sea necesario.

2.- Coloque la carcasa en la ubicación deseada junto a las barras suspensoras y apriete los tornillos (4) para evitar que se mueva la carcasa. (Fig.2)

3.- Abra la caja de conexiones (5) levantando el muelle de ballesta (6). (Fig.3)

4.- Pase los cables de la corriente a través de conectores de la lista UL (no incluidos) en una de las siete ranuras (7) de la caja de conexiones (8) o cables tipo NM (ROMEX) a través de la abertura situada sobre la placa de retención de cables (9). Conecte los cables (10) tal como se muestra en la Fig 4. Sustituya la cubierta.

5.- Seleccione un embellecedor de la etiqueta de potencia en el interior de la carcasa. Utilice únicamente tipos de lámparas compatibles con el embellecedor escogido. **¡NO SUPERE LA POTENCIA MÁXIMA ESPECIFICADA!** Siga las instrucciones del embellecedor para completar la instalación.

(La abertura del techo debe ser de 16 cm o (6 1/4 pulg.) de diámetro).

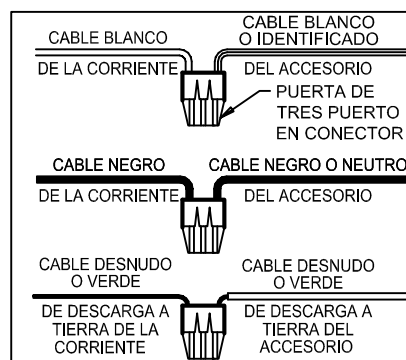


FIG.4

Esta hoja de instrucciones también sirve como protección contra manchas de pintura.

Cuando haya finalizado la instalación, arrugue esta hoja e insértela en la cubierta para que el zócalo y las etiquetas no se llenen de pintura de aerosol. Retire la hoja de instrucciones y la tapa que protege el zócalo de la pintura antes de instalar el embellecedor y la lámpara.

# Instructions d'assemblage et d'installation

**Mise en garde:** Lire les instructions avec soin et couper le courant au disjoncteur central avant de commencer l'installation.

## P871-LED

\*\*\*\*\*  
Suivez attentivement cette feuille de consignes. Veillez à ce que le courant soit COUPÉ avant de commencer l'installation.

**AVERTISSEMENT :** Si vous utilisez des dispositifs de commande spéciaux avec ce luminaire, suivez attentivement les consignes afin d'assurer la conformité au Code national de l'électricité. Pour obtenir de l'aide, veuillez contacter un entrepreneur-électricien qualifié.

**MISE EN GARDE :** Pour réaliser l'installation, choisissez uniquement des garnitures homologuées UL comprises dans la liste inscrite sur l'étiquette à l'intérieur du boîtier. L'utilisation de toute garniture non inscrite sur ce luminaire représente une infraction à l'article 3-110 (B du Code national de l'électricité et annule toutes les garanties.

1.- Pour les solives en bois : Étendez les barres de suspension (1), servez-vous des languettes d'alignement des solives pour installer le luminaire et enfoncez les clous (2) à l'aide d'un marteau dans les solives (3). Enfoncez des clous supplémentaires dans les trous de la barre de suspension pour un soutien supplémentaire, si besoin. Les barres peuvent être raccourcies pour s'adapter aux conditions de montage spécifiques et les languettes d'alignement des solives peuvent être retirées pour un ajustement vertical en les rompant avec une pince.

2.- Placez le boîtier dans la position souhaitée par rapport à la barre de suspension et serrez les vis (4) pour éviter tout mouvement du boîtier. (Fig. 2)

3.- Libérez le couvercle de la boîte de raccordement (5) en soulevant le ressort à lame (6). (Fig.3)

4.- Faites passer les fils d'alimentation au travers des connecteurs homologués UL (non fournis) dans l'un des sept orifices de sortie (7) de la boîte de raccordement (8) ou faites passer un câble NM (ROMEX) au travers de l'ouverture qui se trouve au-dessus de la plaque de retenue des fils (9). Reliez les fils (10), comme illustré sur la Fig. 4. Remettez le couvercle en place.

5.- Choisissez une garniture en vous référant à l'étiquette relative à la puissance électrique située dans le boîtier. Veuillez n'utiliser que des types d'ampoules approuvées pour les garnitures choisies. **NE DÉPASSEZ PAS LE NOMBRE DE WATTS MAXIMUM!** Suivez les consignes de la garniture pour terminer l'installation.

(L'ouverture au plafond doit avoir un diamètre de 16 cm (6 1/4 po))

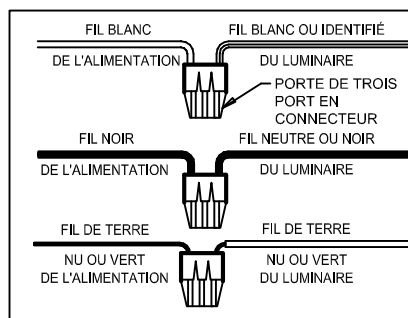


FIG.4

Ce mode d'emploi peut également être utilisé comme cache-peinture.

À la fin de l'installation, pliez ce mode d'emploi et insérez-le dans le boîtier pour éviter que la douille et les étiquettes ne soient peintes. Retirez le mode d'emploi et le cache-peinture de la douille avant d'installer la garniture et l'ampoule.

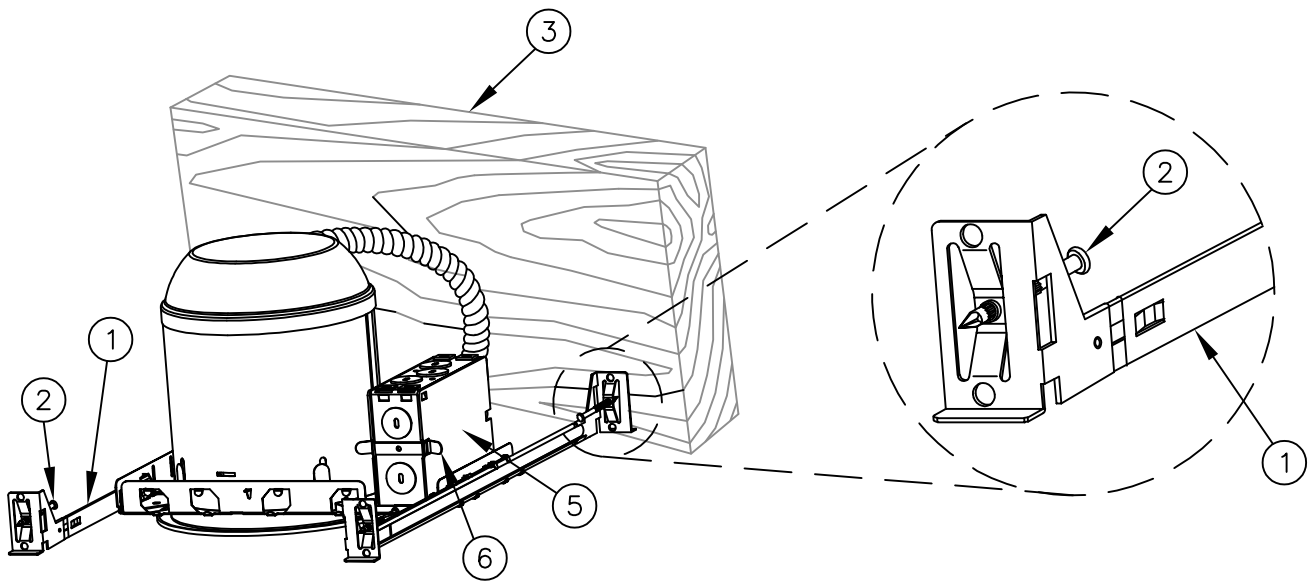


FIG.1

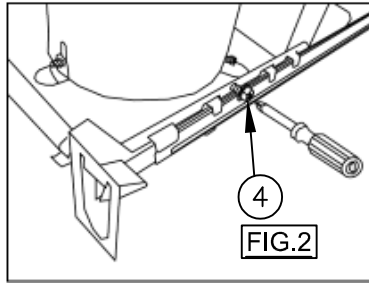


FIG.2

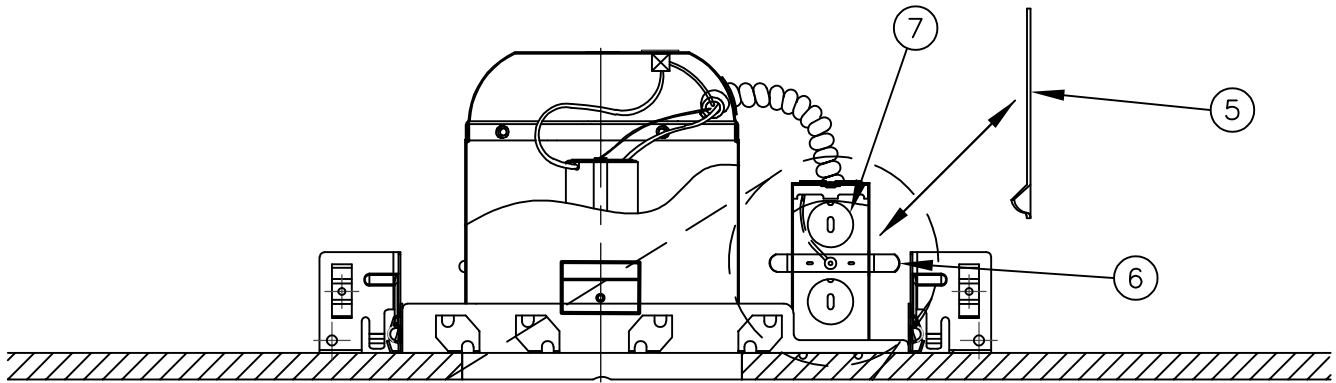


FIG.3

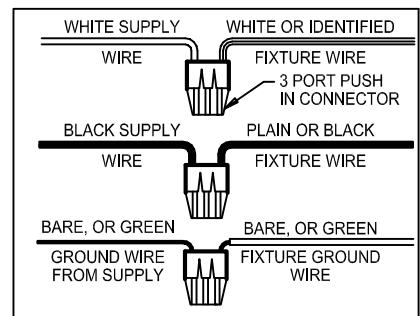
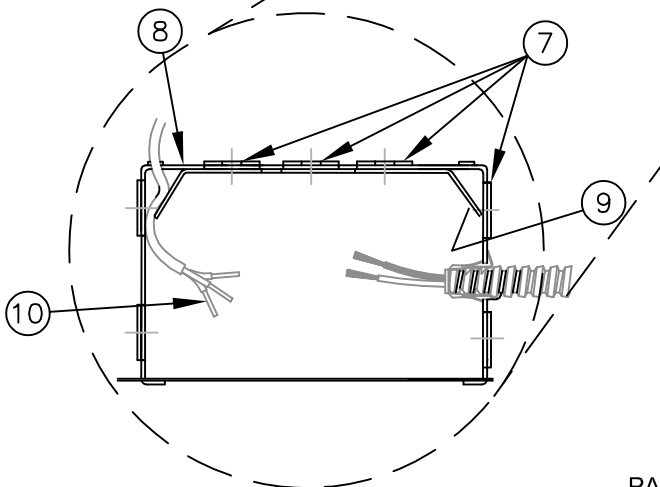


FIG.4